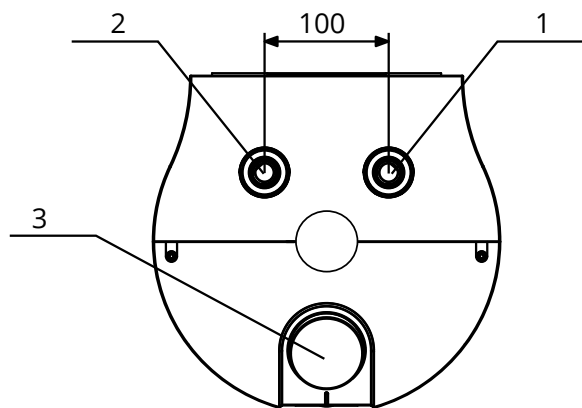
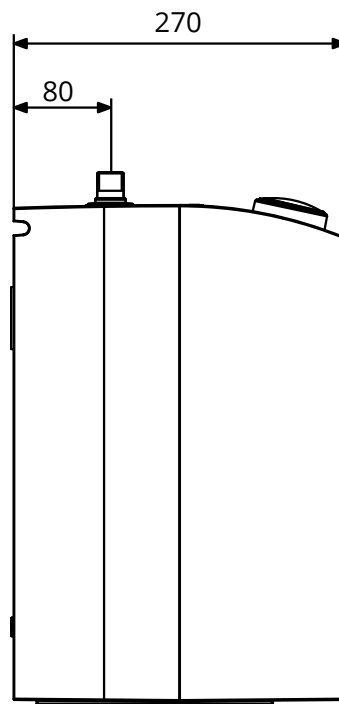
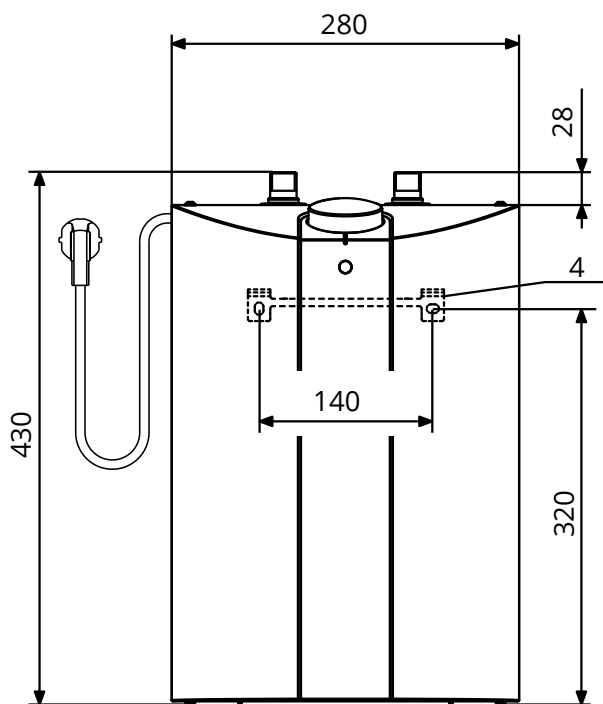


Technické informácie EO 10 klasik



EO 10 klasik

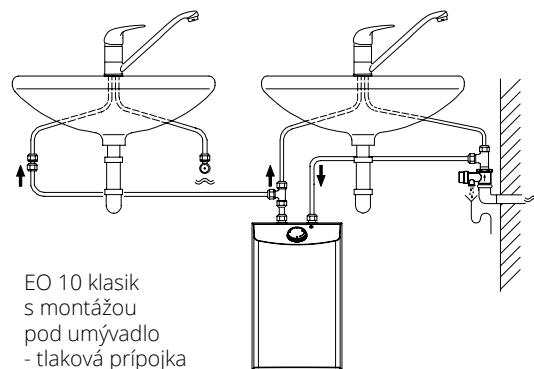
1. Vtoková rúrka
2. Výtoková rúrka
3. Otočný regulátor teploty
4. Závesná konzola

Technické údaje

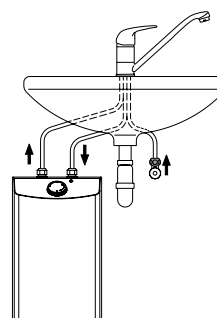


TYP	EO 10 klasik
Objednávacie číslo	233220
Menovitý objem (l)	10
Spôsob ohrevu	elektrický
Vyhotovenie	tlakový
Menovitý pretlak v nádrži (MPa)	0,6
Elektrické pripojenie	1/N/PE ~ 230 V
Príkonnosť (kW)	1,5
Max. vypínacia teplota termostatu (°C)	63 ± 3
Inf. čas el. ohrevu z 15° na 65°C (min)	25
Tepelné straty (kWh/24h)	0,48
Hmotnosť (kg)	7,2
Elektrické krytie	IP 24
Trieda energetickej účinnosti*	A

* údaje zodpovedajú oficiálnym platným požiadavkám pre zariadenia pre prípravu teplej vody (Smernica EÚ č. 812/2013) ako aj aktuálnym skúšobným požiadavkám EN 50440 pre ohrievače vody



EO 10 klasik
s montážou
pod umývadlo
- tlaková prípojka



EO 10 klasik
s montážou
pod umývadlo
- beztlaková prípojka