

QUICK GUIDE

esybox max



MANUAL




esyboxline.com

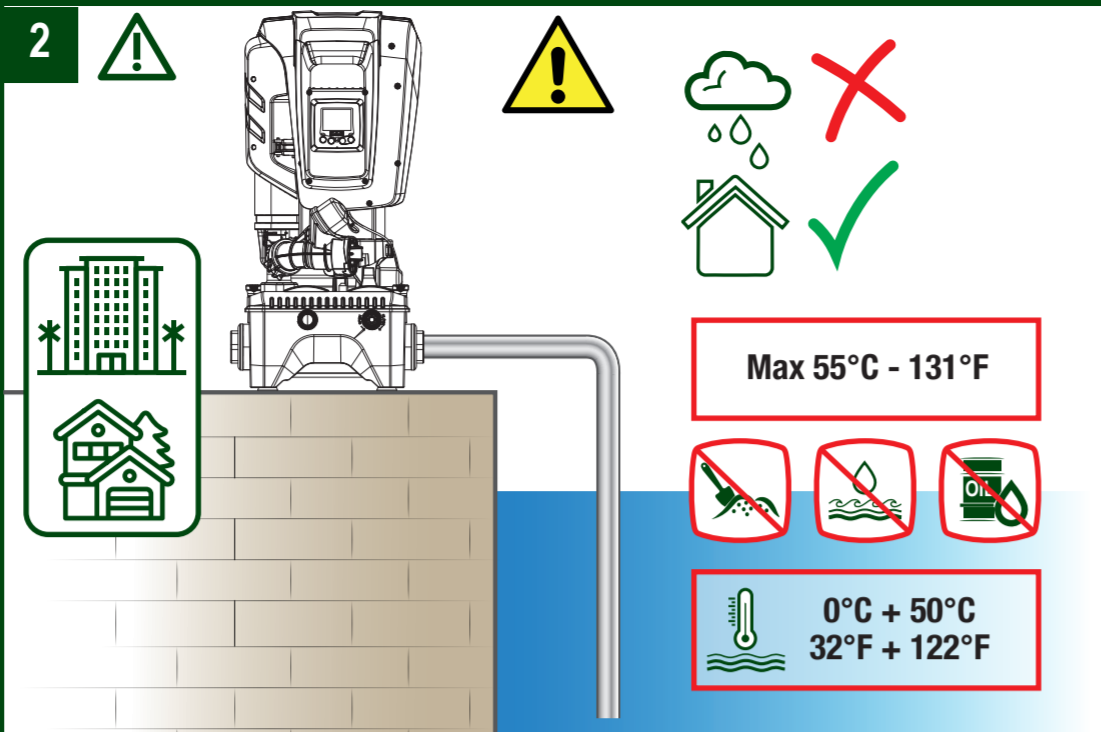


www.dabpumps.com

1 





2 

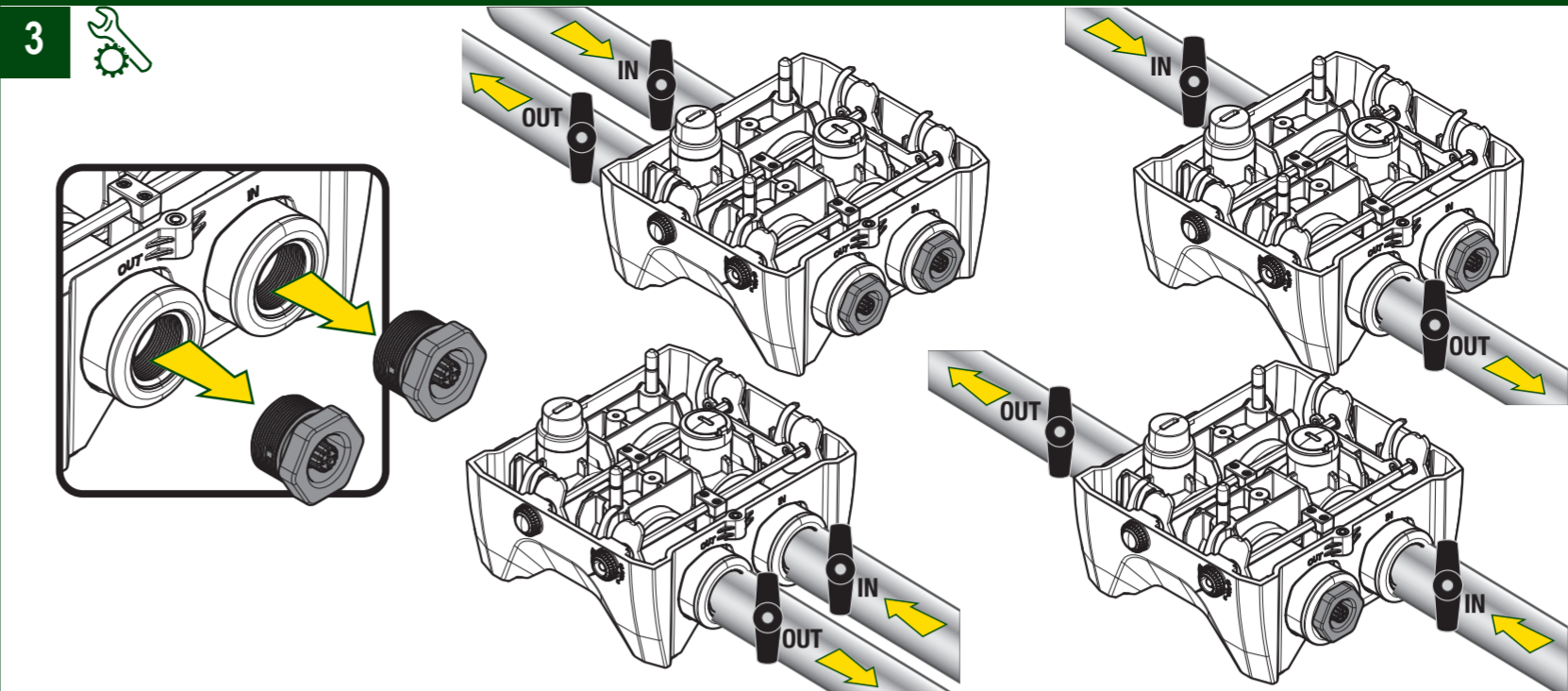


Max 55°C - 131°F

0°C + 50°C
32°F + 122°F



3 



DAB PUMPS LTD.
6 Gildard Court
Newcomen Way
Surrells Business Park
Caldeside, Essex CO4 9BN UK
Tel: +44 (0)1373 777 5610
info.uk@dabpumps.com

DAB PUMPS S.R.L.
Calle Verano 18-20-22
28050 - Torreón de Ardoz
info.spain@dabpumps.com

DAB PUMPS B.V.
Albert Einsteinweg 4
5113 BK Drunen - Nederland
info.netherlands@dabpumps.com

DAB PUMPS INC.
2226 Birchmont Drive
Lakewood, CO 80426-USA
info.usa@dabpumps.com

DAB PUMPS SOUTH AFRICA
Twenty One Industrial Estate,
16 Purdie Street, Unit 5, Warehouse 4
Delftfontein - 1666 - South Africa
info.southafrica@dabpumps.com

DAB PUMPS GmBH
Am Nonnenweg 3
41069 Mönchengladbach Germany
info.germany@dabpumps.com

DAB PUMPS HUNGARY KFT.
H-8500 Nagykőrösi, Buda Erő u.5
Hungary
Tel: +36 93501700

DAB PUMPS DE MEXICO, S.A. DE C.V.
Av. Independencia 151 Local 4
Col. Hipódromo Condado,
Del. Cuauhtémoc, CP 06710
Ciudad de México
Tel: +52 55 5719 0493

DAB PUMPS OCEANIA PTY LTD
428 South Gippsland Hwy,
Dandenong South VIC 3175 - Australia
info.australia@dabpumps.com


DAB PUMPS (INDIA) CO. LTD.
No. 40 Kalyan Road, Greater Economic &
Technological Development Zone
Gurgaon City, Gurgaon Province - China
PC: 206500
sales.india@dabpumps.com

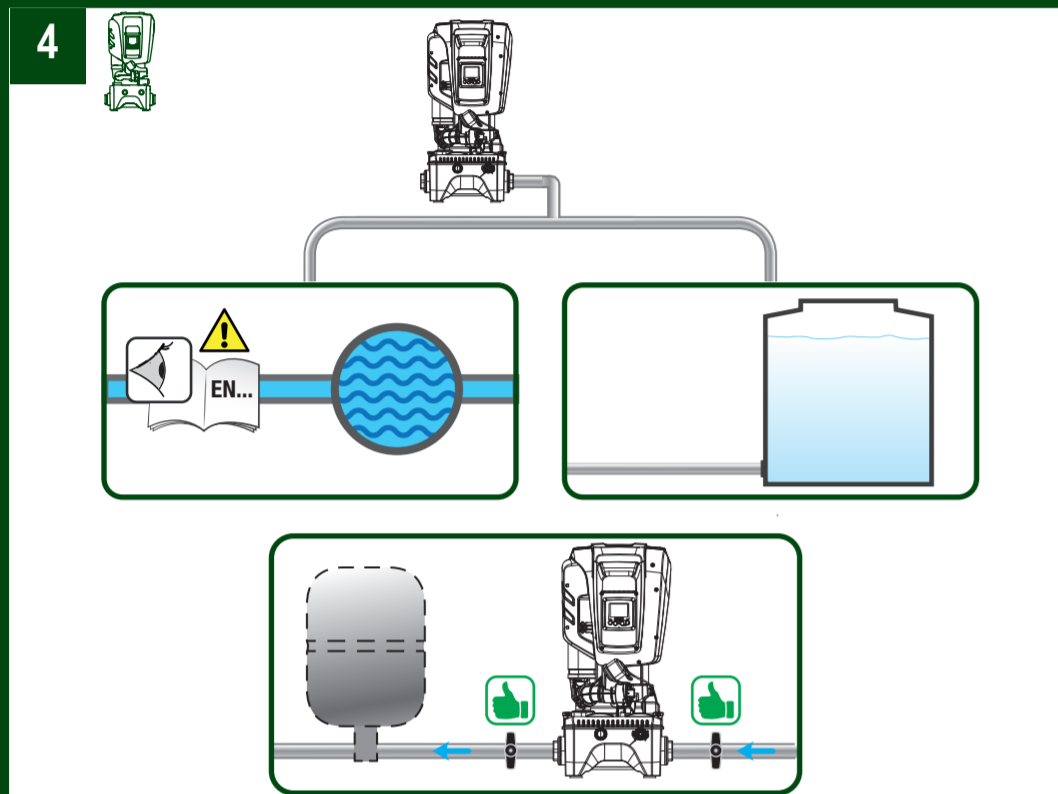
DAB PUMPS POLAND SP. z o.o.
Ul. Janka Muzkiewicza 60
02-188 Warszawa - Poland
poland@dabpumps.com.pl

DAB PUMPS S.p.A.
Via M. Polo, 14 - 35025 Medolino (PD) - Italy
Tel: +39 049 5125000 - Fax: +39 049 5125950
www.dabpumps.com

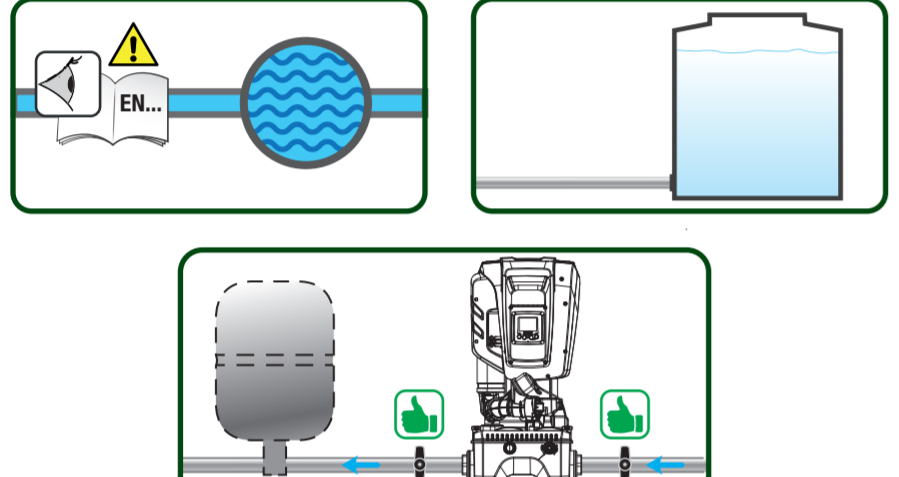
DAB
WATER+TECHNOLOGY


11/20 cod. 60199476


4 





EN...




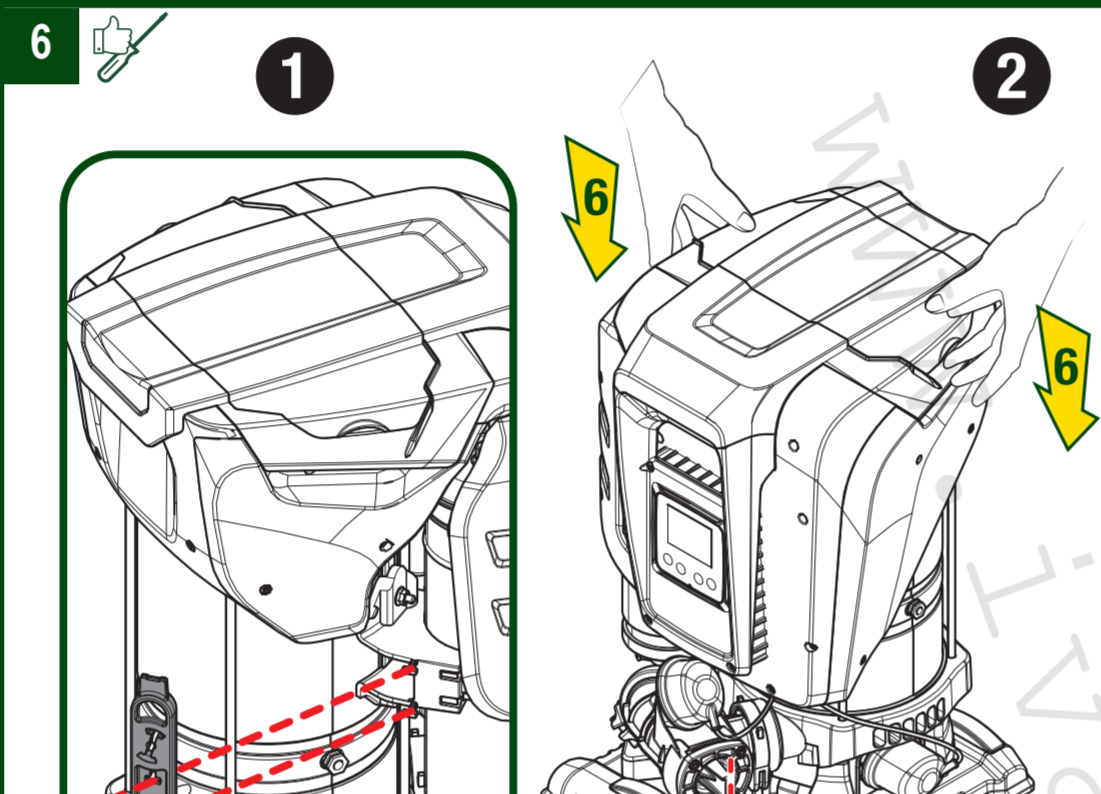
6 


1 


2 


3 


4 





7 


5 

6 

7 

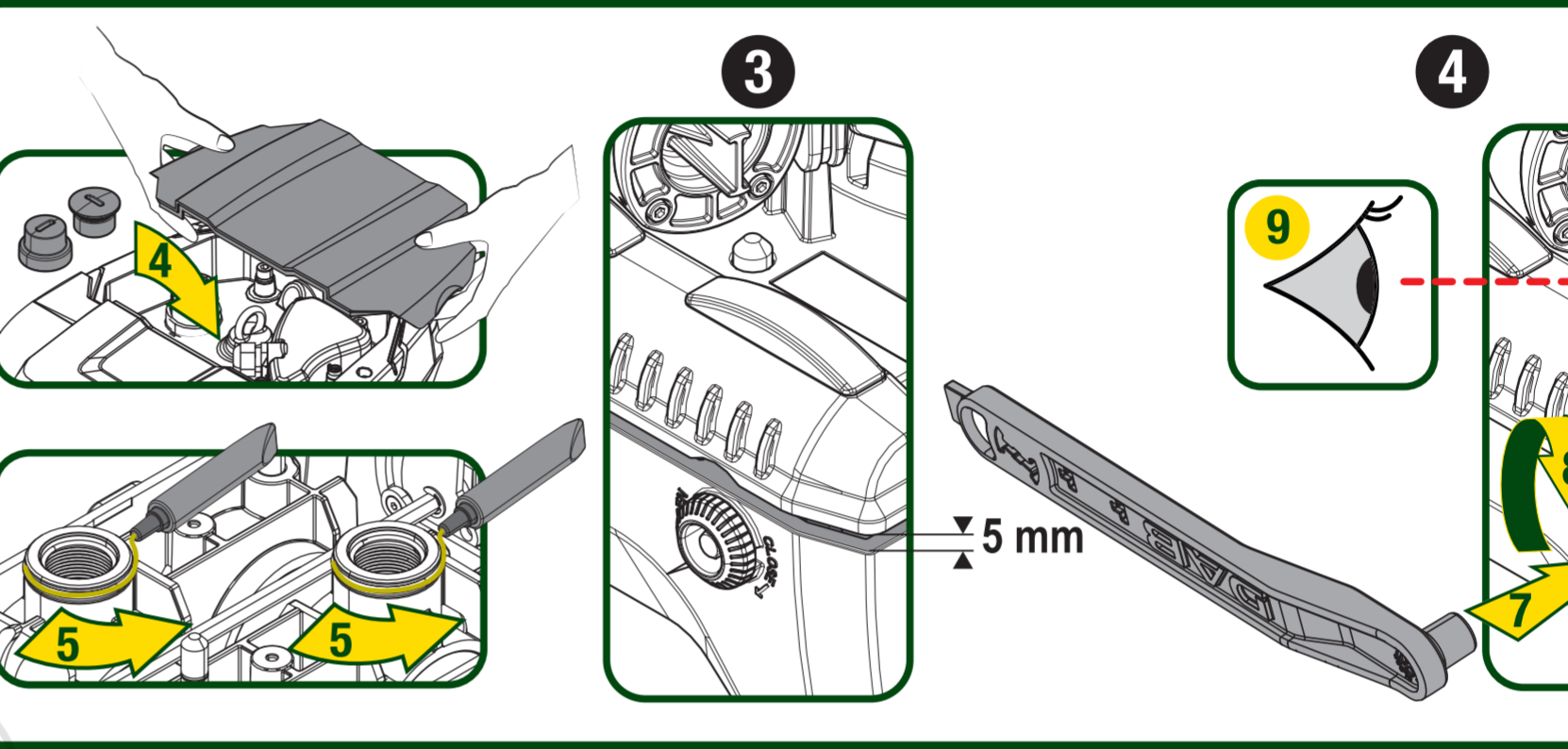
8 

9 

10 

CLOSE

5 mm

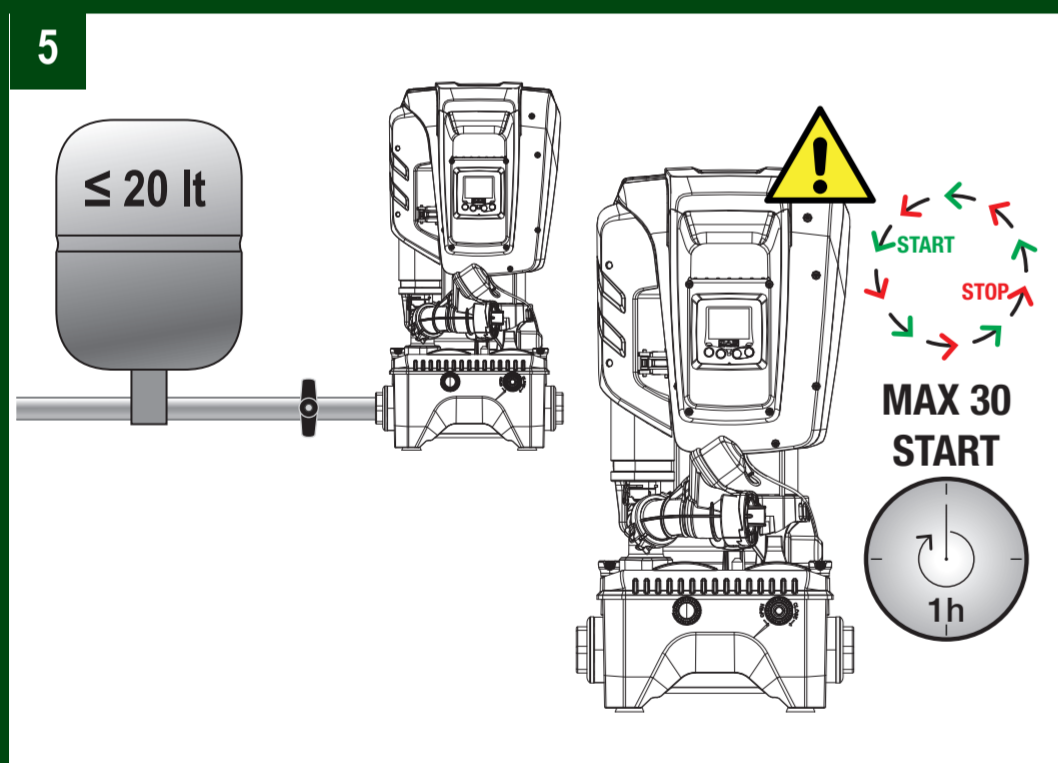



5


≤ 20 lt


MAX 30 START


1h




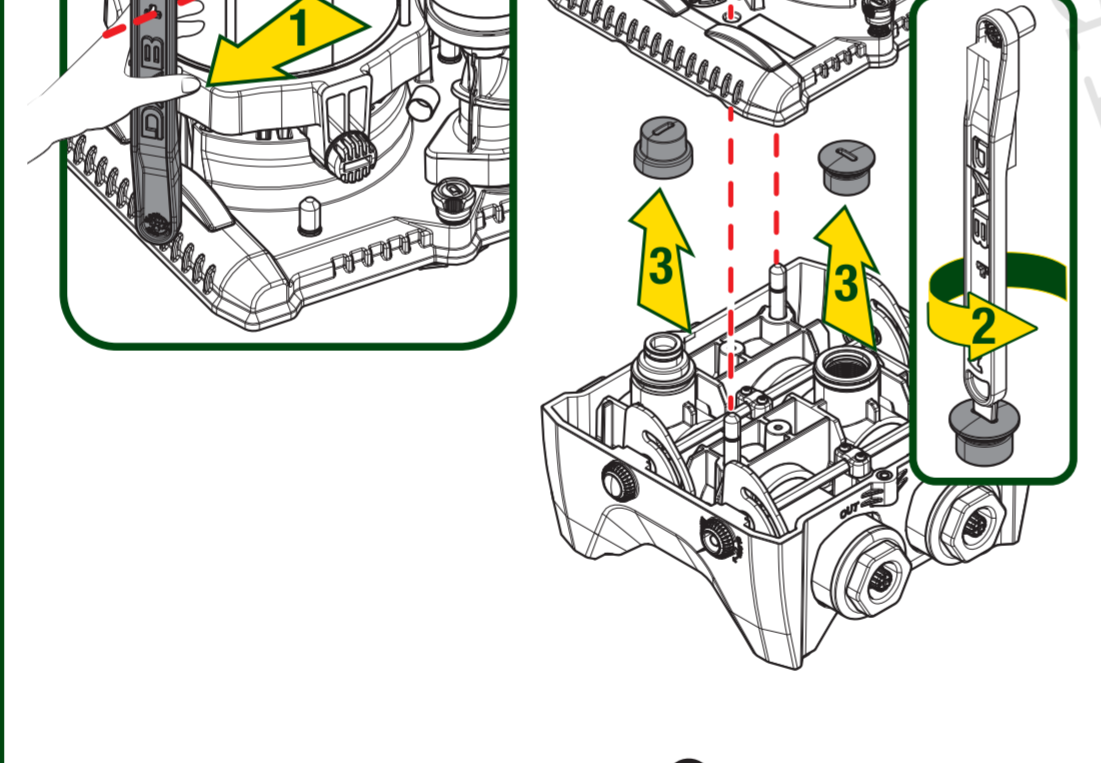
1 


2 


3 


4 


5 




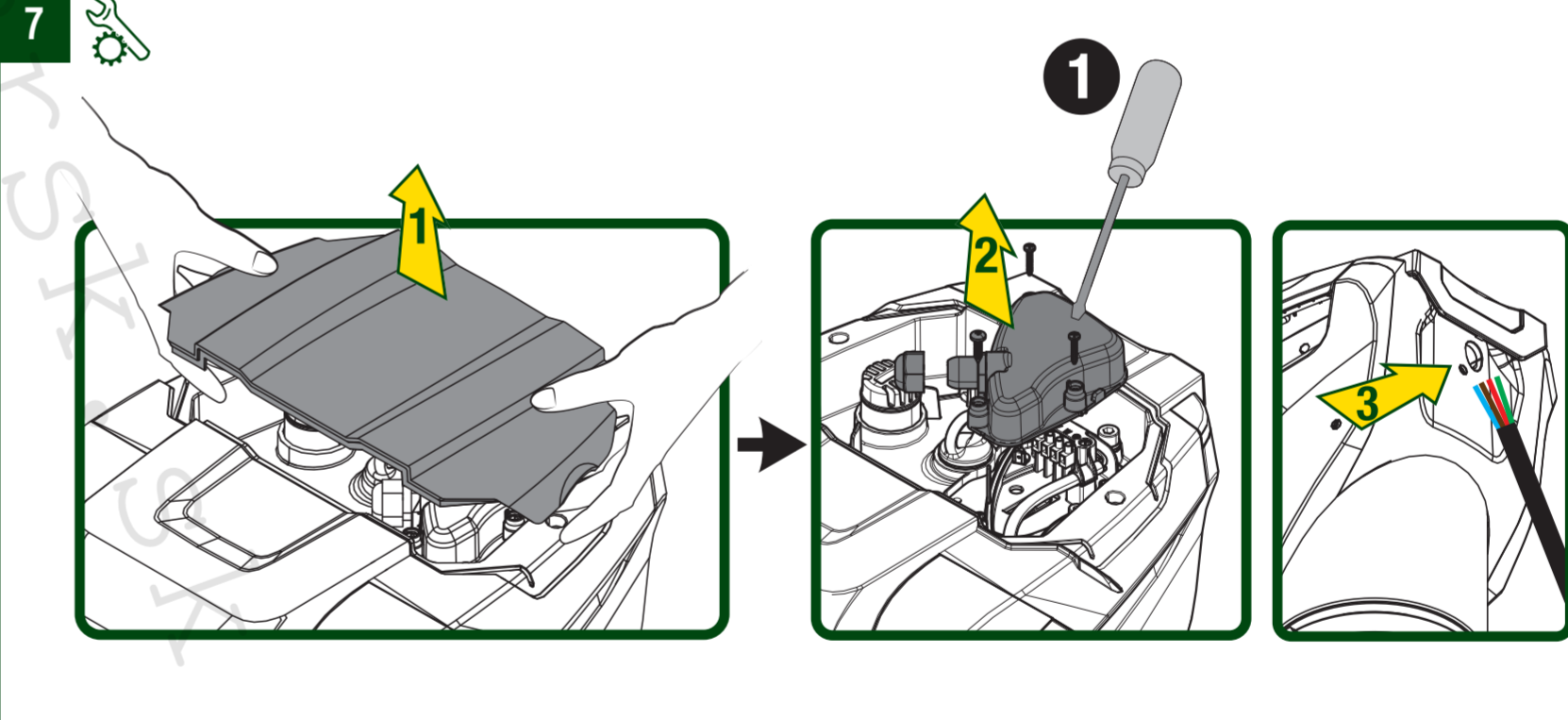
1 


2 


3 

4 

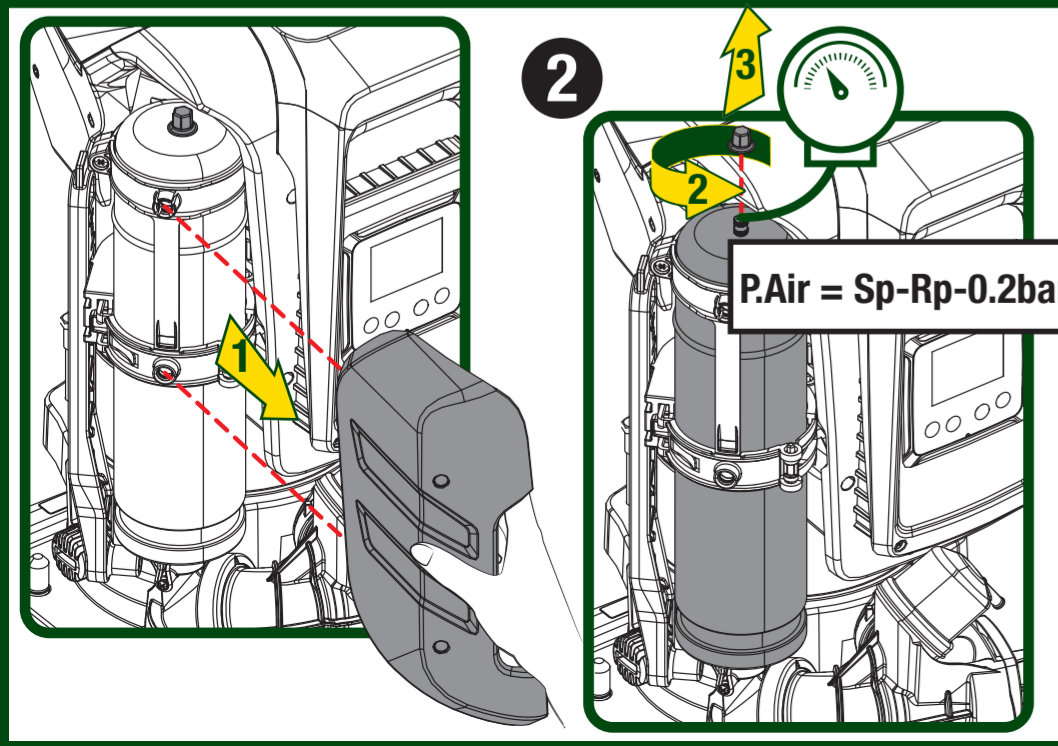
5 





2 


3 


P.Air = Sp-Rp-0.2bar




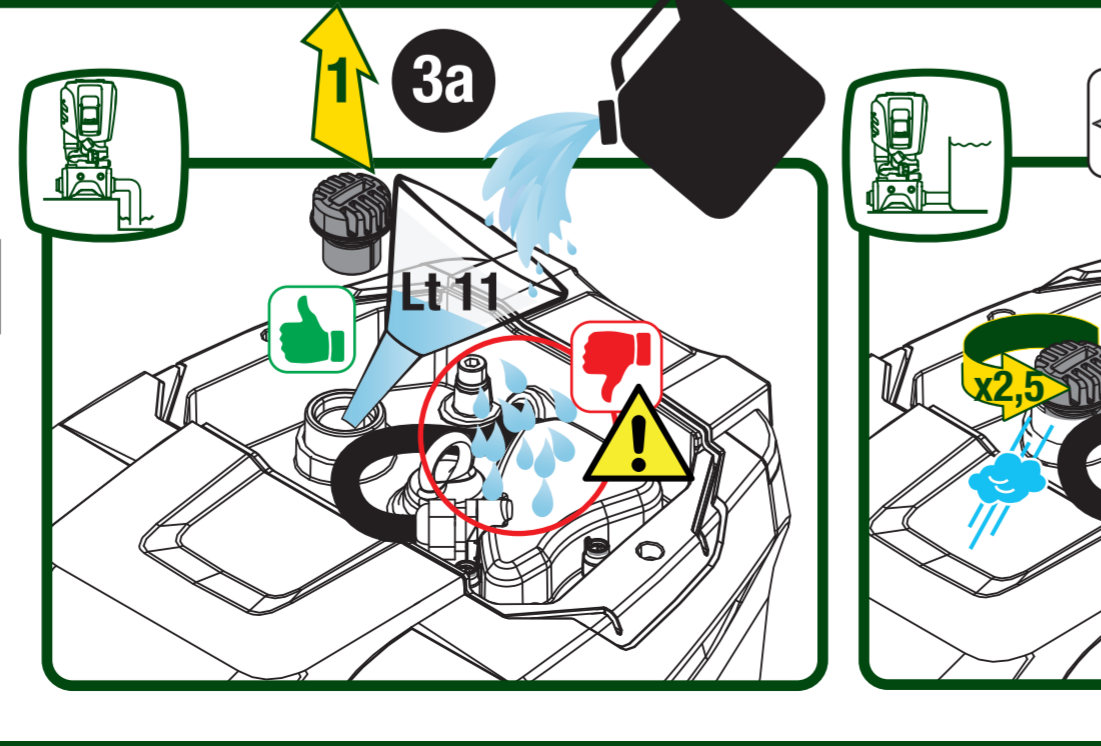
3a 

3b 

4 

5 

6 



ON

5 sec

DAB CONNECT

2/05/20

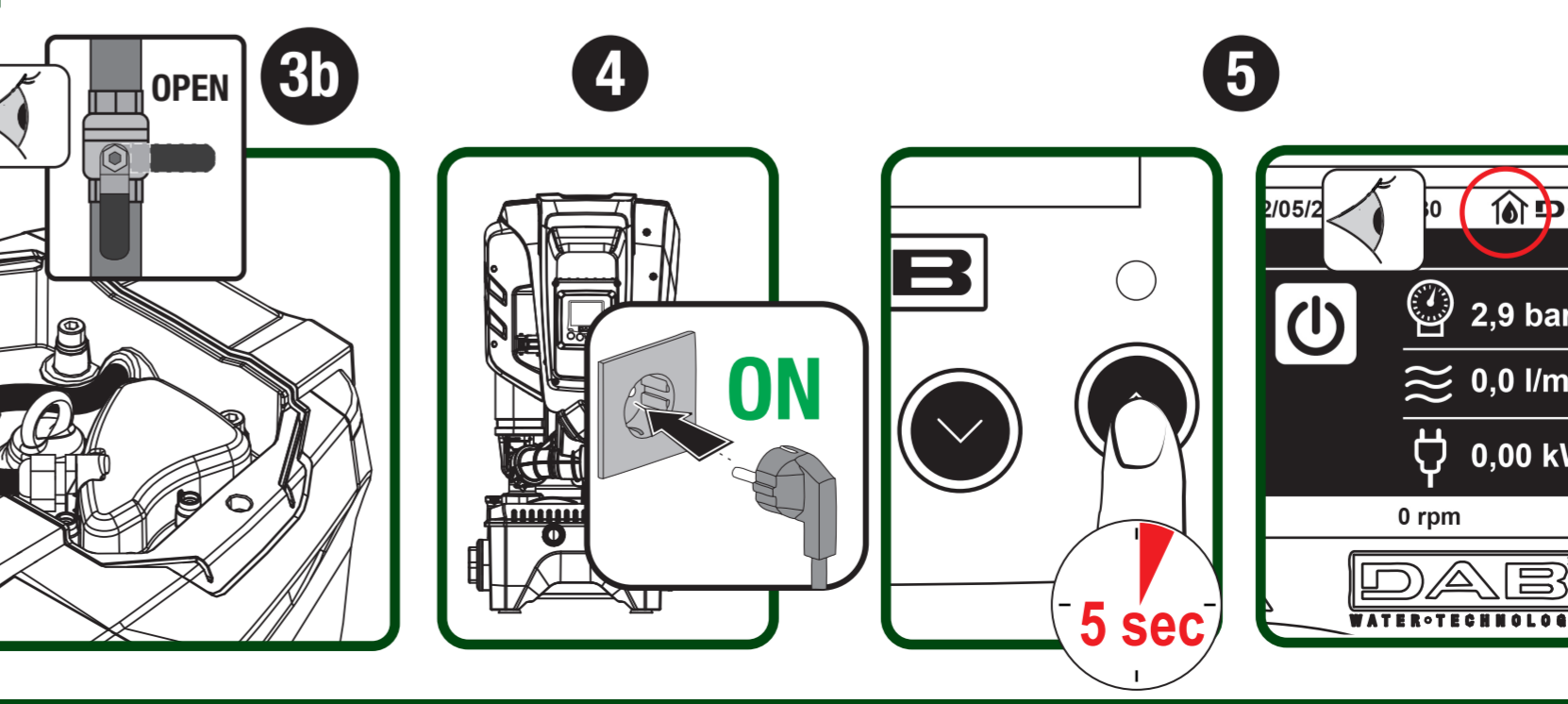
2,9 bar

0,0 l/mi

0,00 kW

0 rpm

DAB
WATER+TECHNOLOGY

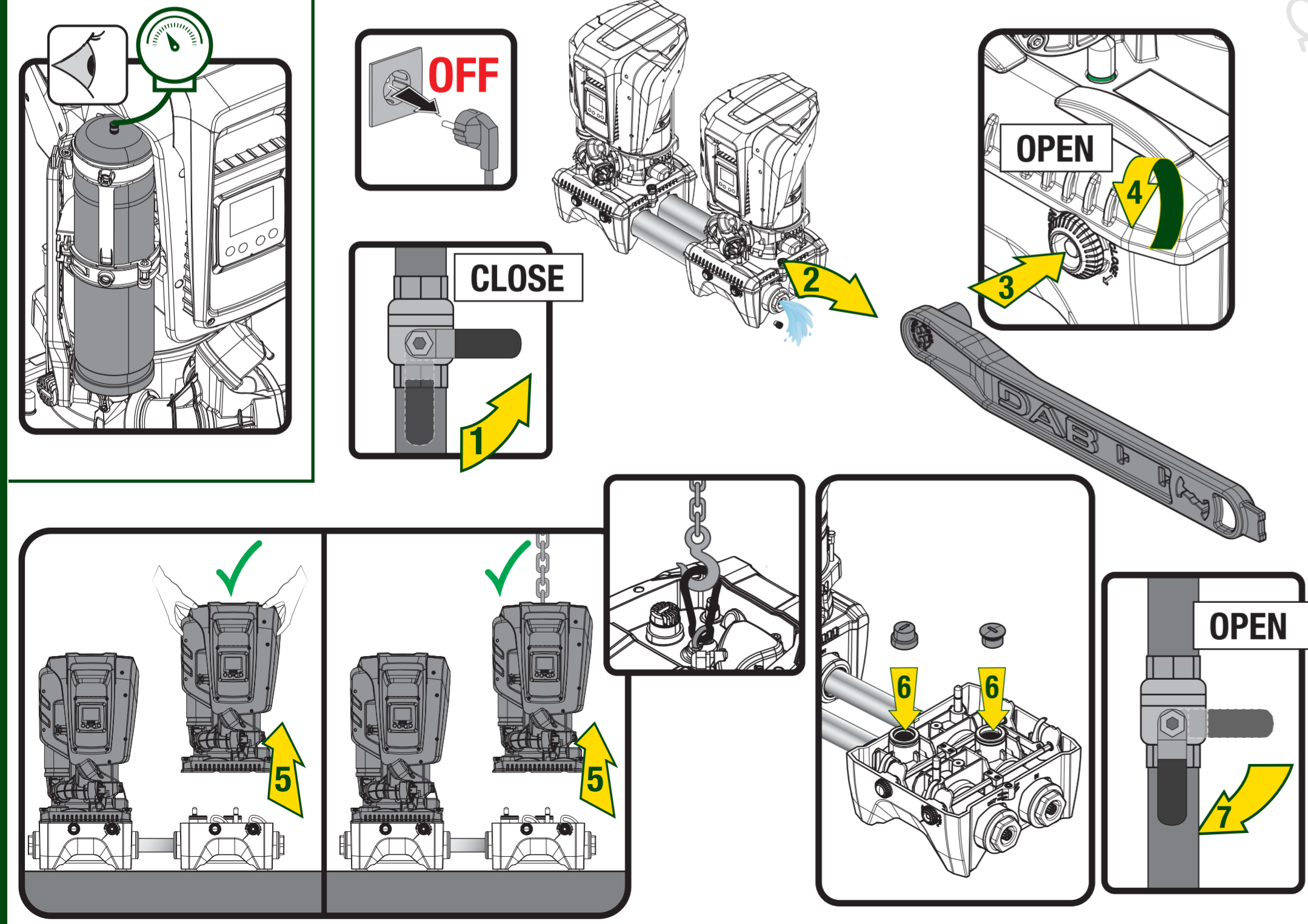
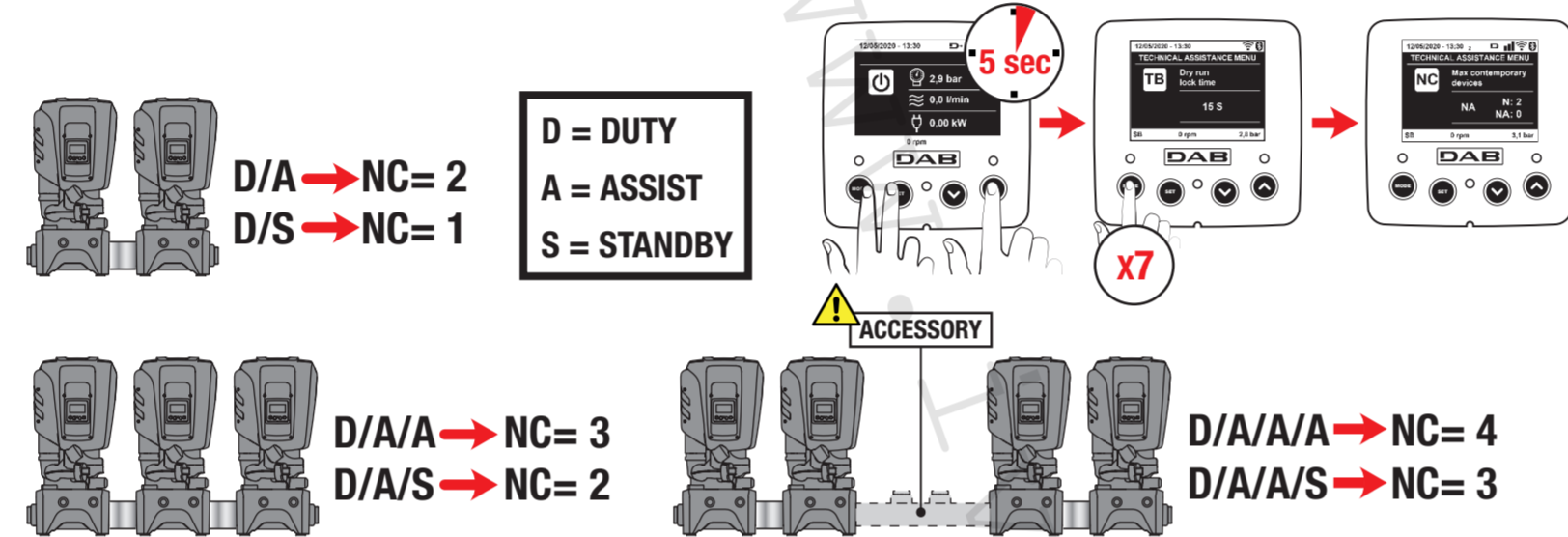
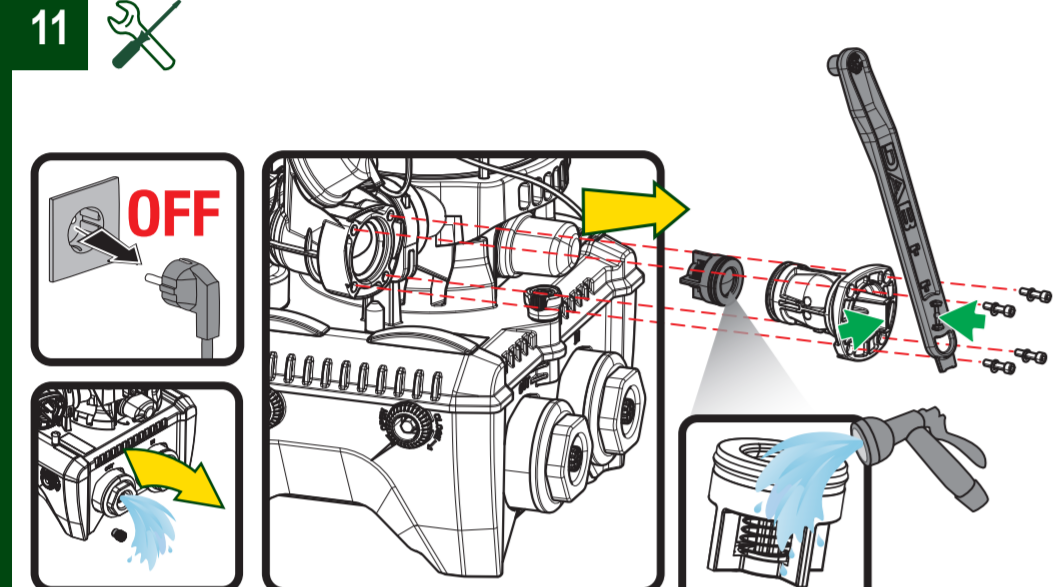
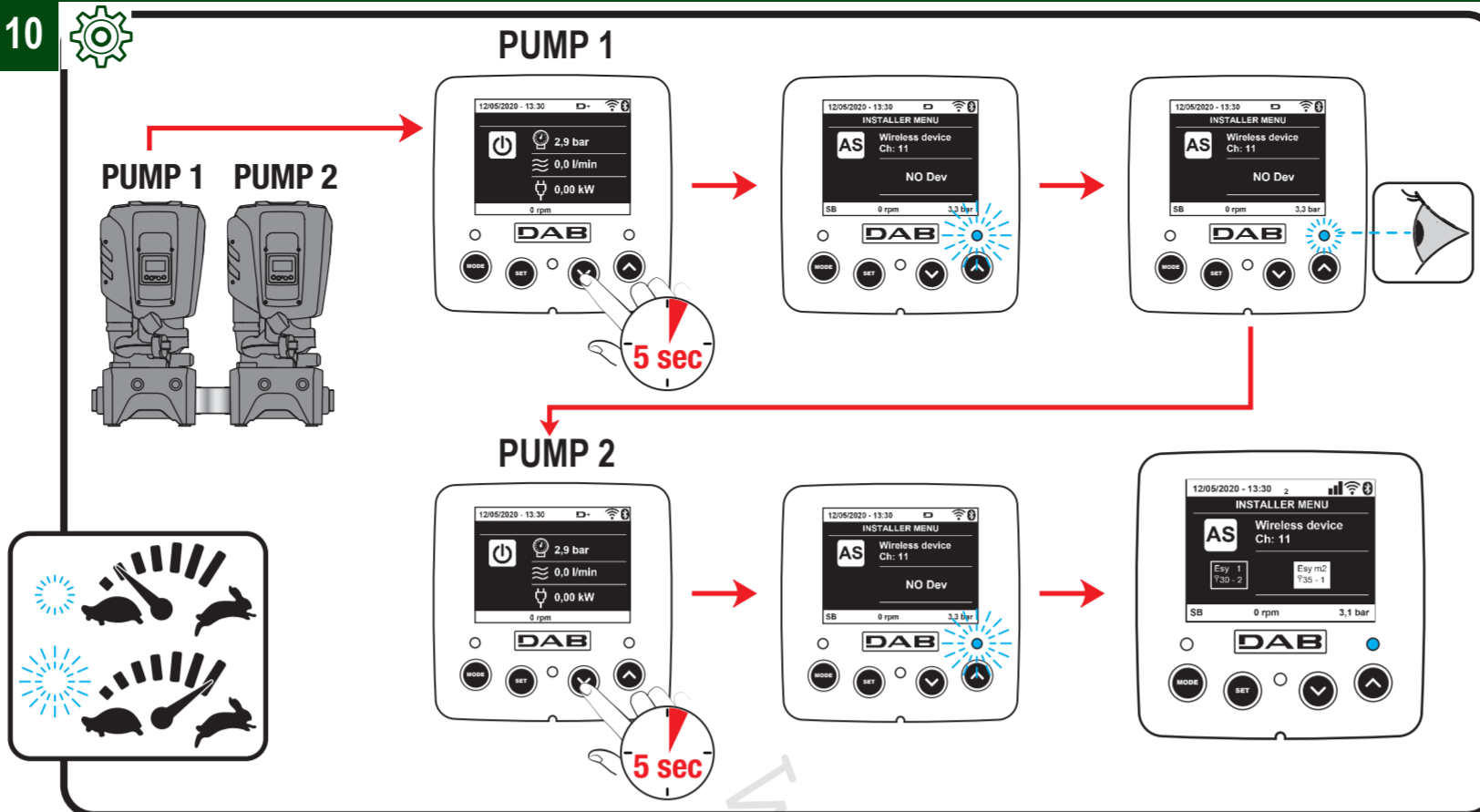
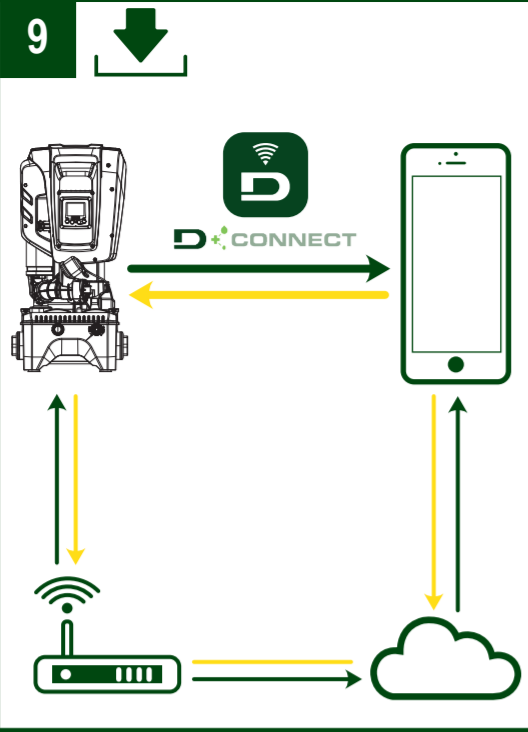
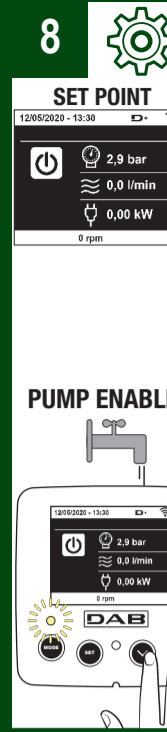


DAB CONNECT

Google play

App Store





Smaltimento del prodotto (IT) Questo simbolo sul prodotto o sulla confezione indica che il prodotto non deve essere considerato come un normale rifiuto domestico, ma deve invece essere consegnato ad un punto di raccolta appropriato per il riciclo di apparecchi elettrici ed elettronici. Assicurarsi che questo prodotto sia smaltito correttamente, per contribuire a prevenire potenziali conseguenze negative per l'ambiente e per la salute che potrebbero altrimenti essere causate dal suo smaltimento inadeguato.

IT - DICHIARAZIONE DI CONFORMITÀ UE Noi, DAB Pumps S.p.A. - Via M.Polo, 14 - Mestrino (PD) - Italy, dichiariamo sotto la nostra esclusiva responsabilità che i prodotti a marchio DAB PUMPS ai quali questa dichiarazione si riferisce sono conformi alle seguenti direttive ed alle seguenti norme:

RADIO EQUIPMENT
MODULE MRF24J40MA Pmax: 0dBm, Range Frequency: 2.405-2.480GHz
MODULE ESP32-WROOM-32D (8MB), Pmax: 20dBm, Range Frequency: 2.4-2.5GHz
MODULE ESP32-WROVER-B (M213DHB64P3C3Q), Pmax: 20dBm, Range Frequency: 2.4-2.5GHz

HARMONIZED NORMS
EN 301 489-1 V2.2.1
EN 301 489-3 V2.1.1
EN 301 489-17 V3.2.0
EN 55014-1:2017
EN 55014-2:2015
EN 60335-1:2012+A11:2014+A13:2017
EN 60335-2-41:2003+A1:2014+A2:2010
EN 62233:2008
EN 61000-3-2:2014
EN 61000-3-3:2013
EN 61000-3-11:2000

SwissFrancis
Francesco Sinico
Group R&D Director