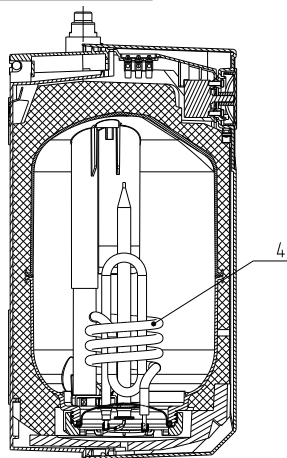
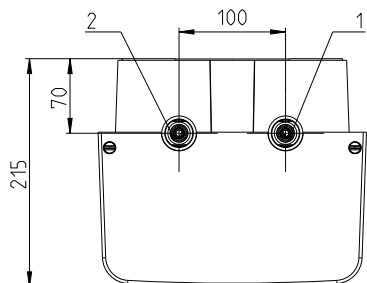
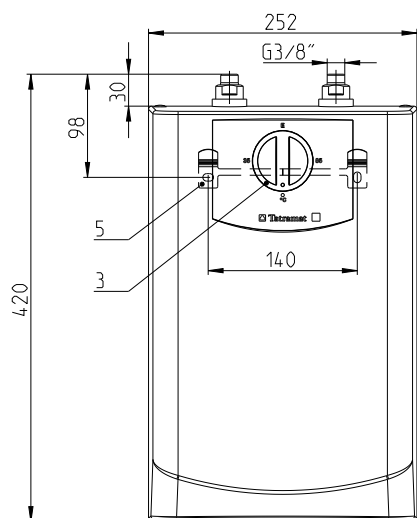
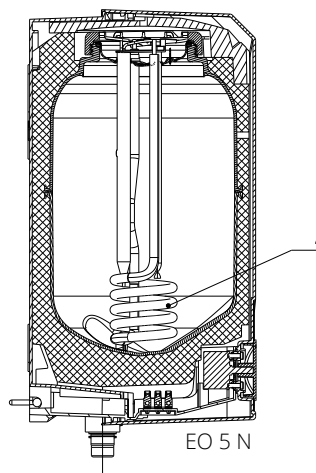
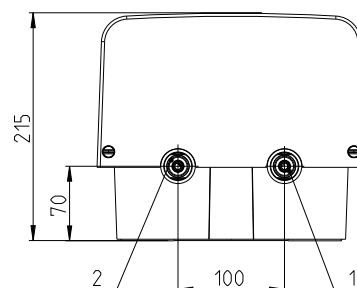
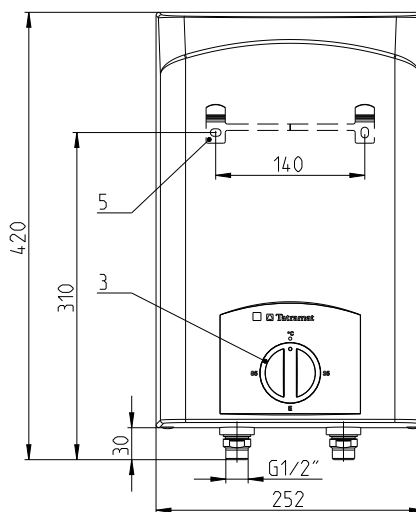


# Technické informácie EO 5



EO 5 P



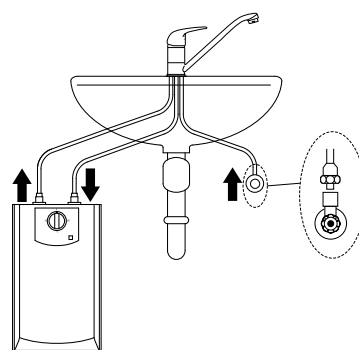
EO 5 N

1. Vtoková rúrka
2. Výtoková rúrka
3. Otočný regulátor teploty
4. Ohrievacie teleso
5. Závesná konzola

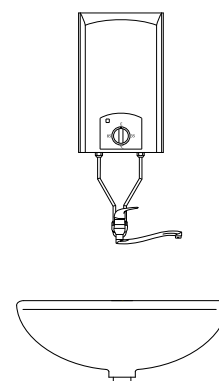
## Technické údaje

TYP	EO 5 P	EO 5 N
Objednávacie čísla	227883	227884
Menovitý objem (l)	5	
Spôsob ohrevu	elektrický	
Vyhotovenie	beztlakový	
Menovitý pretlak v nádrži (MPa)	0	
Elektrické pripojenie	1/N/PE ~ 230 V	
Príkonnosť (kW)	2	
Max. vypínacia teplota termostatu (°C)	85 ± 3	
Inf. čas el. ohrevu z 15° na 65°C (min)	9	
Tepelné straty (kWh/24h)	0,29	
Hmotnosť (kg)	3	
Elektrické krytie	IP 24	
Trieda energetickej účinnosti*	A	

\* údaje zodpovedajú oficiálnym platným požiadavkám pre zariadenia pre prípravu teplej vody (Smernica EÚ č. 812/2013) ako aj aktuálnym skúšobným požiadavkám EN 50440 pre ohrievače vody



EO 5 P  
s montážou  
pod umývadlo



EO 5 N  
s montážou  
nad umývadlo