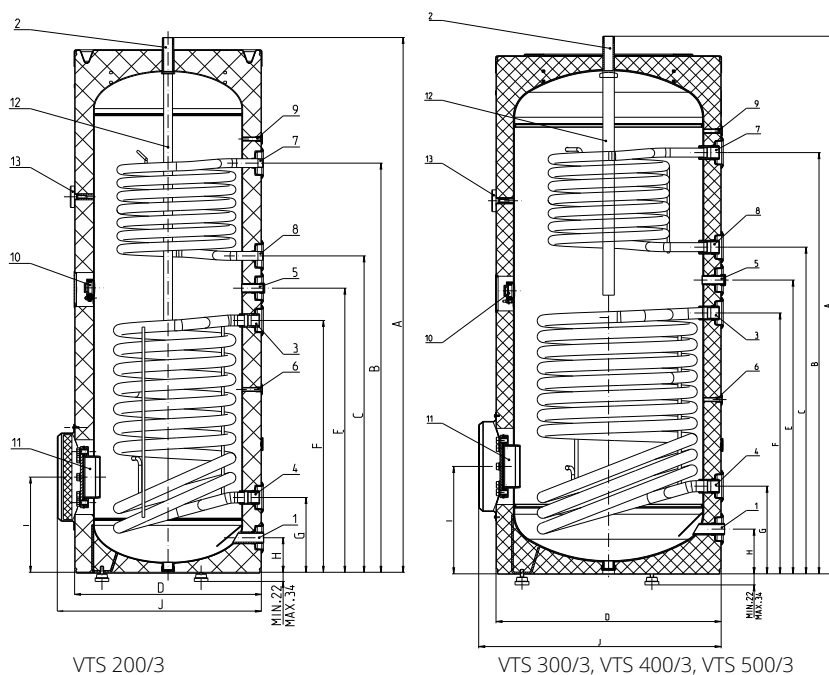


Technické informácie VTS



1. Studená voda (G1")
2. TUV (G1")
3. Výmenník tepla - solár - vstup (G1")
4. Výmenník tepla - solár - výstup (G1")
5. Cirkulácia (G3/4")
6. Rúrka pre senzor solárneho ohrevu (ø9)
7. Výmenník tepla - vstup (200 l - G3/4", 300, 400, 500 l - G1")
8. Výmenník tepla - výstup (200 l - G3/4", 300, 400, 500 l - G1")
9. Rúrka pre senzor výmenníka ÚK (ø9)
10. Príruba HP 2/040 s 2 kW elektrickým ohrievacím telesom (viď kapitola Príslušenstvo)
11. Čistiaci otvor (ø115)
12. Ochranná anóda
13. Teplomer

Technické údaje

TYP	VTS 200/3	VTS 300/3	VTS 400/3	VTS 500/3
Objednávacie čísla	225068	225072	224994	224997
Objem (l)	200	304	422	507
Spôsob ohrevu	elektrický/solárny/cirkulačná voda ÚK			
Pretlak v nádrži (MPa)	0,6		1,0	
Inf. čas el. ohrevu z 15°C na 60°C (min)*	180	270	300	330
Typ výmenníka UK	rúrkový			
Pretlak vo výmenníku (MPa)	0,6		1,0	
Aktívna plocha výmenníka (m ²)		0,6	0,7	1,0
Objem kvapaliny výmenníka (l)		3	5	6,2
Pretlak vo výmenníku - solár (MPa)	0,6		1,0	
Aktívna plocha výmenníka - solár (m ²)	0,92	1,5	1,9	2,25
Objem kvapaliny výmenníka - solár (l)	5,8	9,5	11,1	13,1
Výkon výmenníka tepla - solár (kW)	22,5	48,4	53,7	65,3
Hmotnosť bez vody (kg)	98	130	195	225
Trieda energetickej účinnosti**	C	C	C	-

* pri použití príruby HP 2/040 s 2 kW elektrickým ohrievacím telesom, ktorá je voliteľným príslušenstvom (viď kapitola Príslušenstvo)

** údaje zodpovedajú oficiálnym platným požiadavkám pre zariadenia pre prípravu teplej vody (Smernica EU č. 812/2013) ako aj aktuálnym skúšobným požiadavkám EN 50440 pre ohrievače vody

Rozmery

TYP	200/3	300/3	400/3	500/3
A (mm)	1574	1 552	1 543	1 813
B (mm)	1 205	1 216	1 200	1 400
C (mm)	932	943	1 000	1 100
D (mm)	550	650	750	750
E (mm)	837	848	905	1 005
F (mm)	742	753	810	910
G (mm)	220	253	260	260
H (mm)	102	129	110	110
I (mm)	280	310	295	295
J (mm)	600	700	800	800