



SERWIS
32-652 Bułowiec,
ul. Skotnica 120
Tel.: +420 733 180 378
cs.servis@tech-reg.com
Pondělí - Pátek
8:00 - 16:00

NÁVOD NA OBSLUHU
CS-R-10B



TECH STEROWNIKI
Spółka z ograniczoną odpowiedzialnością SP. z o.o.
Biała Droga 31
34-122 Wieprz

ZÁRUČNÝ LIST

Spoločnosť TECH zabezpečuje Kupujúcemu správne fungovanie zariadenia po dobu 24 mesiacov od dátumu jeho predaja. Predávajúci sa zaväzuje bezplatne opraviť zariadenie, pokiaľ chyby vznikli zo zavinenia výrobcu. Zariadenie je potrebné dodať výrobcovi zariadenia. V prípade reklamácie zasady konania stanovuje zákon o zvláštnych podmienkach predaja aj o zmene Občianskeho zákonníka (Zb. z. zo dňa 5. septembra 2002).

POZOR !!! POVOLENÁ RELATÍVNA VLHKOSŤ PRE PROSTREDIE RIADIACEJ JEDNOTKY JE 5÷85% REL.H. BEZ EFEKTU KONDENZÁCIE VODNEJ PÁRY.

Záručné opravy sa netýkajú činností spojených s nastavovaním a reguláciou parametrov riadiacej jednotky, ktoré sú popísané v Návodě na obsluhu a okrem iného súčiastok, ktoré sa opotrebojú pri normálnej prevádzke ako napr. ističe. Záruka sa netýka poškodení, ktoré vznikli pri nesprávnej prevádzke, alebo zo zavinenia užívateľa, z dôvodu mechanických poškodení alebo poškodení, ktoré vznikli v dôsledku požiaru, záplav, atmosférických výbojov, prepätia alebo skratu. Zásah neautorizovaného servisu, samovoľné opravy, prerábanie a konštrukčné zmeny budú mať za následok zrušenie Záruky. Riadiace jednotky spoločnosti tech majú bezpečnostné plomby. Odstránenie týchto plomb má za následok zrušenie záruky.

Náklady za neopodstatnené privolanie servisnej obsluhy k poruche znáša iba kupujúci. Za neopodstatnené privolanie servisej obsluhy sa chápe privolanie za účelom odstránenia poškodenia, ktoré nevyplýva zo zavinenia Predávajúceho a okrem iného privolanie uznané servisnou obsluhou za neopodstatnené po preskúmaní zariadenia (napr. poškodenie vybavenia zo zavinenia zákazníka alebo vybavenia, ktorého sa záruka netýka), alebo ak porucha zariadenia nastala z dôvodu, ktorý sa netýka zariadenia.

Za účelom realizácie oprávnení vyplývajúcich z tejto záruky, je užívateľ povinný na vlastné náklady a riziko dodať zariadenie Predávajúcemu vrátane správne vyplneného záručného listu (ktorý bude obsahovať najmä dátum predaja, podpis predajcu a popis poruchy) a dokladu o zaplatení (pokladničný blok, faktúra DPH, a pod..) Záručný list je základom pre bezplatnú opravu. Čas realizácie reklamačnej opravy je 14 dní.

V prípade, ak Záručný list stratíte resp. sa zničí, to výrobca Vám duplikat nevydá

.....
pečiatka predajcu

.....
dátum predaja

Bezpečnostné pokyny

Po dokončení úprav príručky 16. augusta 2018 mohlo dôjsť k zmenám na popísanom produkte. Výrobca si vyhradzuje právo vykonať konštrukčné zmeny. Ilustrácie môžu obsahovať dodatočné vybavenie. Technológia tlačí môže ovplyvniť rozdiely v zobrazených farbách. Pred použitím zariadenia si pozorne prečítajte informácie zahrnuté v tomto návode. Nedodržanie týchto pokynov môže spôsobiť zranenie a poškodenie zariadenia. Tento návod starostlivo uchovajte. Aby sa predišlo zbytočným chybám a nehodám, uistite sa, že všetci užívatelia zariadenia sa dôkladne oboznámili s jeho prevádzkovými a bezpečnostnými zásadami. Majte prosím na pamäti inštrukcie a uistite sa, že zostane so zariadením v prípade prevodu alebo predaja tak, aby ho všetci používali jeho životnosť by mohla mať relevantné informácie o použití zariadení a bezpečnosti.



VAROVANIE

- Inštalácia musí byť vykonaná osobou s odpovedajúcimi odbornými oprávneniami.
- Elektrické zariadenie pod napätím. Pred akoukoľvek činnosťou týkajúcou sa napájania (pripojenie káblov, inštalácia zariadenia atď.), je potrebné presvedčiť sa, že regulátor nie je pripojený k sieti.
- Nenechávajte voľné elementy obalov bez dozoru – môžu byť pre deti nebezpečnou hračkou. Existuje reálne riziko zadusenia.

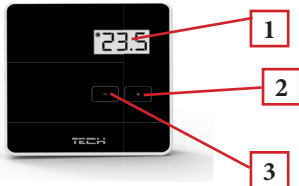
Popis zariadenia

Izbový regulátor (tiež bytový termostat) je určený pre spoluprácu so zónovou drôtvou reguláciou pre termoelektrické pohony ventilov CS-L-10. Izbové regulátory CS-R-10b sa inštalujú v jednotlivých vykurovacích zónach. Odosiľajú informácie o aktuálnej priestorovej teplote do zónovej regulácie CS-L-10, ktorá na základe týchto informácií ovláda pohony ventilov (otvára ich, ak je miestnosť nevykúrená a zatvára po dosiahnutí zadanej teploty v miestnosti).

Aktuálna teplota je zobrazovaná na displeji. Pomocou tlačidiel plus a mínus je možné zmeniť zadanú teplotu v zóne.

Vybavenie regulátora:

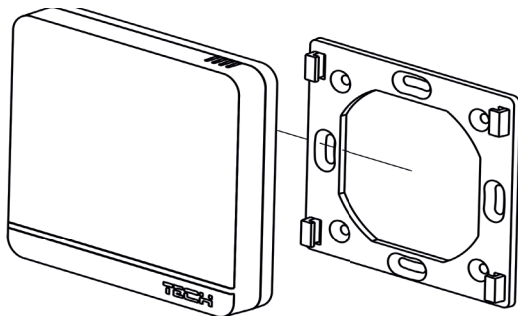
- Vstavaný snímač teploty
- Kryt regulátora prispôbený k inštalácii na stenu



1. Displej - aktuálna teplota v zóne.

2. Tlačidlo MÍNUS

3. Tlačidlo PLUS



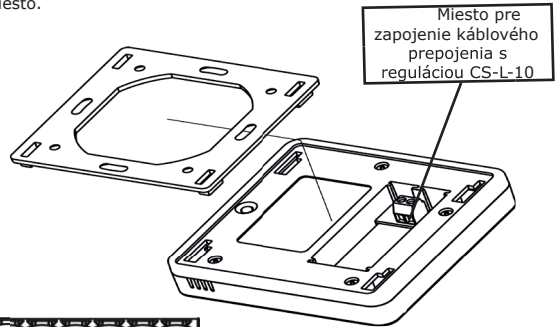
Informácia o programe

Pre kontrolu programu regulátora R-10b je potrebné stlačiť súčasne tlačidlá + a - cez približne 3 sekundy.

Inštalácia regulácie

Postup:

- Na stenu namontujte rámik regulátora CS-R-10z
- potom naň nasadte kryt regulátora
- Pre správnu inštaláciu regulátora pripojte káble snímača na označené miesto.



Zmena zadanej teploty

Zadanú teplotu v zóne je možné meniť na izbovej regulácii CS-R-10b s využitím tlačidiel PLUS a MÍNUS. Počas nečinnosti sa na displeji zobrazí aktuálna teplota v zóne. Po stlačení tlačidla PLUS alebo MÍNUS užívateľ môže zmeniť nastavenú teplotu - číslice blikajú. Teraz môže zmeniť nastavenú hodnotu pomocou tlačidiel PLUS alebo MÍNUS. Po nastavení požadovanej teploty počkajte 3 sekundy pre uloženie nastavení.

Hysterézia

Hysterézia izbovej teploty predstavuje teplotnú toleranciu zadanej teploty, ktorá zabráňuje nežiaducim osciláciám s minimálnymi teplotnými výkyvmi.

Príklad:

Nastavená teplota je 23°C

Hysterézia je 1°C

Izbový regulátor začne indikovať potrebu dokúrenia miestnosti pri poklese teploty na 22°C.

Ak chcete zmeniť nastavenie hysterézie, stlačte súčasne tlačidlá + a -. Po nastavení žiadanej zmeny čakáme 3 sekundy kedy sa zmena uloží.

Prehlásenie o zhode EÚ

Spoločnosť TECH so sídlom Wieprz (34-122), ulica Biela Droga 31, vyhlasuje s plnou zodpovednosťou, že nami vyrábaný produkt **CS-R-10b** spĺňa požiadavky smernice Európskeho parlamentu a Rady 2014/35/EÚ z 26. februára 2014 o harmonizácii právnych predpisov členských štátov týkajúcich sa sprístupnenia elektrických zariadení určených na použitie v rámci špecifikovaných hraníc napätia (Ú. V. ES L 96, 29.3.2014, str.357) a Smernice Európskeho parlamentu a Rady 2014/30/ ES z 26. februára 2014, o požiadavkách týkajúcich sa elektromagnetickej kompatibility (Ú. V. ES L 96, 29.3.2014, strana 79), Smernice 2009/125/ ES o požiadavkách ekoprojektu na výroby spojené so spotrebou energie a Nariadením Ministra hospodárstva z 8.mája 2013 „O základných požiadavkách na obmedzenie používania niektorých nebezpečných látok v elektrických a elektronických zariadeniach“, vykonávacej smernice ROHS 2011/65/ES.

Pri posudzovaní zhody boli použité štandardy: PN-EN 60730-2-9:2011, PN-EN 60730-1:2016-10.

PAWEŁ JURA JANUSZ MASTER
WŁASCIWY TECH SPÓŁKA Z OGRANICZONĄ ODPOWIEDZIALNOŚCIĄ S.P.

Wieprz, 16.08.2018



STAROSTLIVOSŤ O ŽIVOTNÉ PROSTREDIE JE PRE NÁS PRVORADÁ ZÁLEŽITOSŤ. VEDOMIE, ŽE VYRÁBAME ELEKTRONICKÉ ZARIADENIA, NÁS ZAVÄZUJE K ZUŽITKOVANIU POUŽITÝCH PRVKOV A ELEKTRONICKÝCH ZARIADENÍ BEZPEČNÉMU PRE PRÍRODU. V SÚVISLOSTI S TÝM FIRMA ZÍŠKALA REGISTRAČNÉ ČÍSLO PRIDELENÉ HLAVNÝM INŠPEKTOROM OCHRANY ŽIVOTNÉHO PROSTREDIA. SYMBOL PREČIARKNUTÉHO ODPADKOVÉHO KOŠA NA VÝROBKU OZNAČUJE, ŽE VÝROBOK SA NESMIE VYHADZOVAŤ DO BEŽNÝCH KONTAJNEROV NA ODPADKY. POVINNOSŤOU UŽÍVATEĽA JE ODOVZDAŤ POUŽITÉ ZARIADENIE NA STANOVENOM ZBERNOM MIESTE ZA ÚČELOM RECYKLÁCIE ODPADU VZNIKNUTEHO Z ELEKTRICKÉHO A ELEKTRONICKÉHO ZARIADENIA.